

BQS-Bundesauswertung 2004

Bericht aus der Fachgruppe Pflege

Claudia Sanmann, Hamburg
Fachgruppe Pflege

BQS-Bundesauswertung

Leistungsbereiche

Dekubitusprophylaxe als Teildatensatz bei:

2003	<ol style="list-style-type: none">1. hüftgelenknaher Femurfraktur2. TEP bei Koxarthrose3. Prostataresektion	
2004	<ol style="list-style-type: none">1. hüftgelenknaher Femurfraktur2. Hüft-Endoprothesen-Erstimplantation3. Hüft-Endoprothesen-Wechsel4. Knie-Totalendoprothesen-Erstimplantation5. Knie-Totalendoprothesen-Wechsel6. isolierte Koronarchirurgie7. isolierte Aortenklappenchirurgie8. kombinierte Koronar- und Aortenklappenchirurgie	<p>→ Unfallchirurgie</p> <p>} Orthopädie</p> <p>} Herzchirurgie</p>

Datengrundlage

	Gesamt	Erwartet	Vollständigkeit
Gelieferte Datensätze	444.067	450.599	98,55 %
Teilnehmende Krankenhäuser	1.385	1.369	101,17 %

Qualitätsindikatoren

1. Veränderung des Dekubitusstatus während des stationären Aufenthalts bei Patienten, die **ohne** Dekubitus aufgenommen wurden = Messung der „Dekubitusinzidenz“

⇒ Patienten mit Dekubitus Grad 2 oder höher bei Entlassung

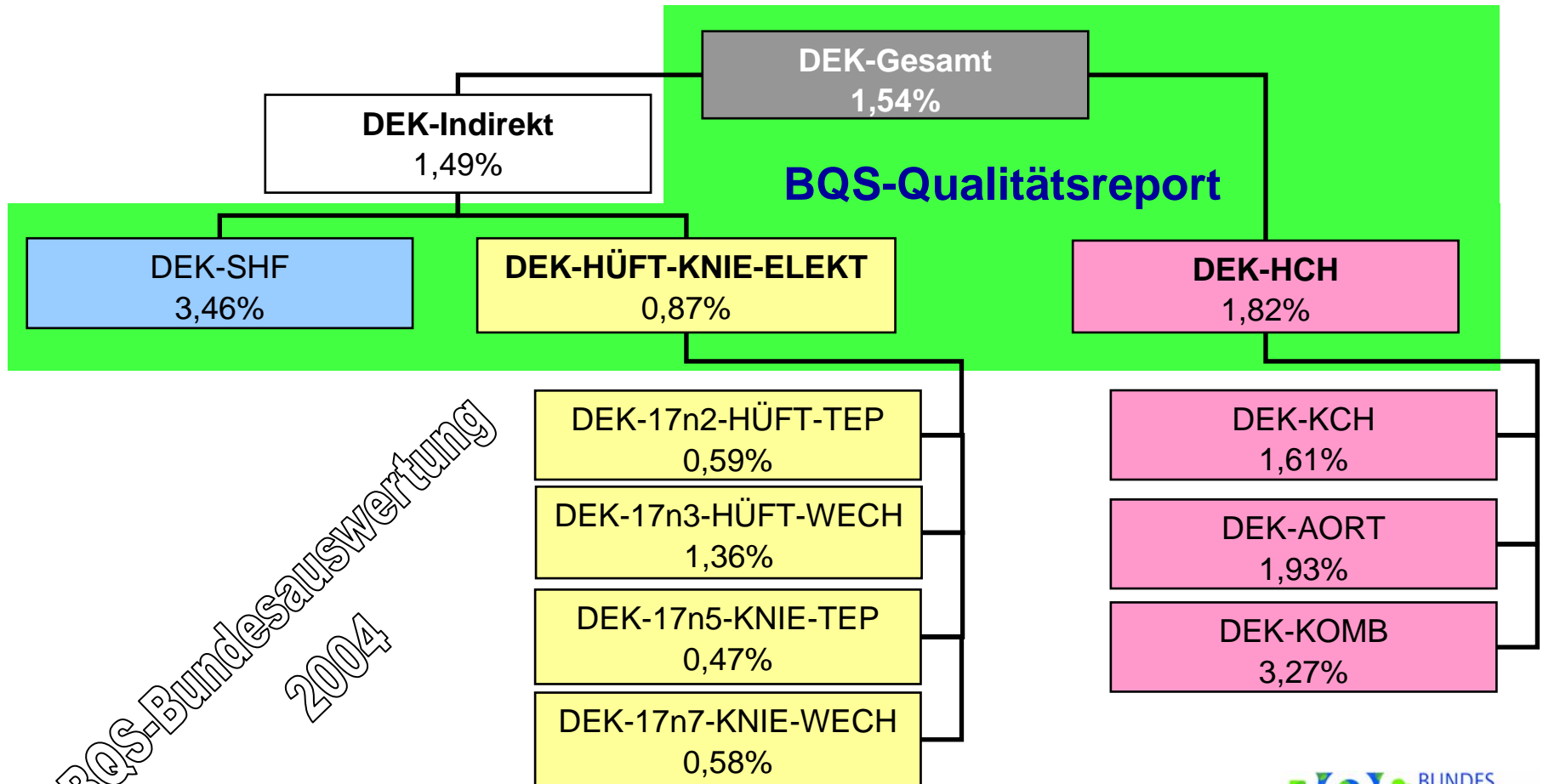
⇒ Patienten mit Dekubitus (Grad 1 bis 4) bei Entlassung

➔ **Ergebnisindikator für die Dekubitusprophylaxe**

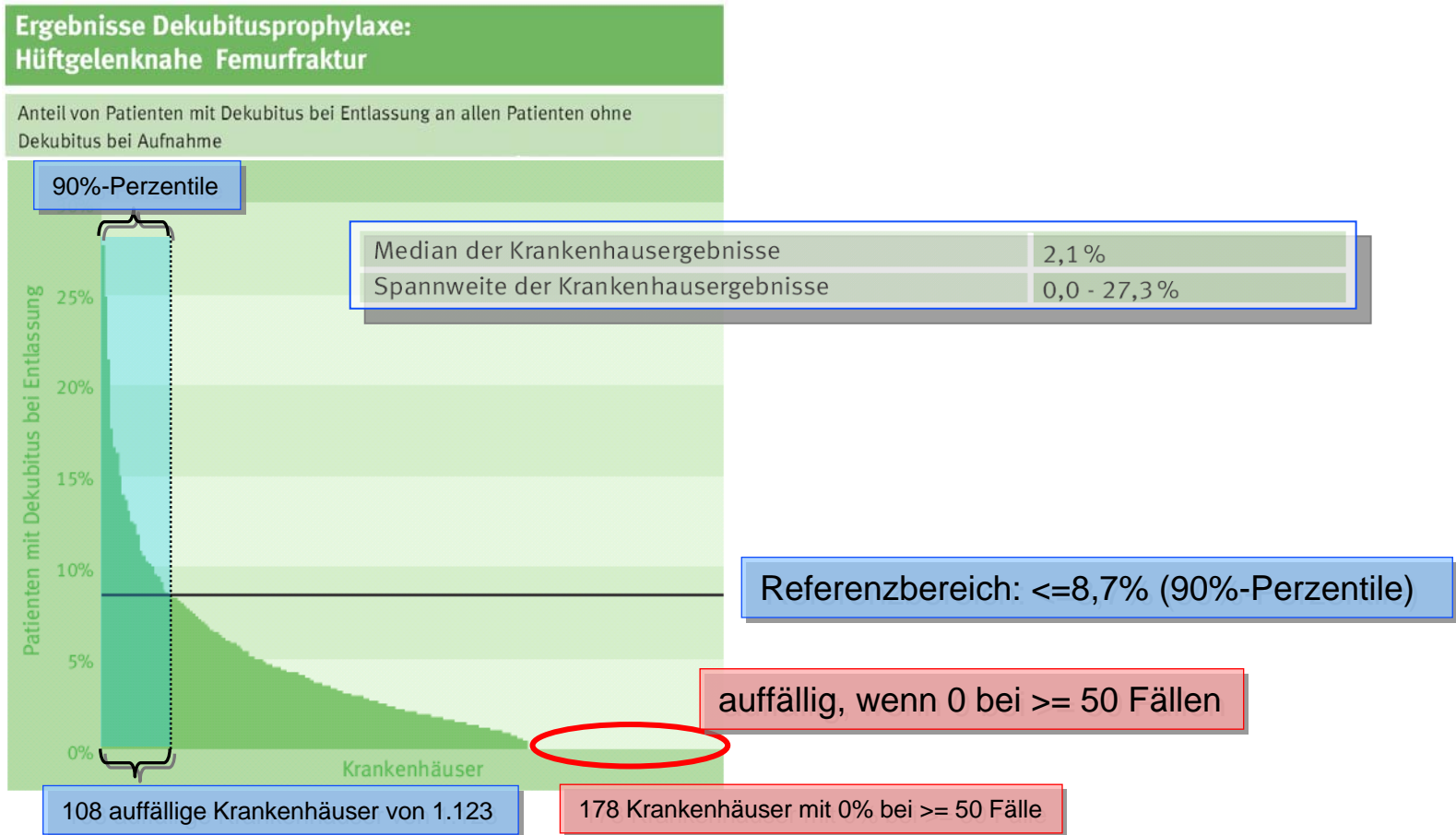
2. Veränderung des Dekubitusstatus während des stationären Aufenthalts bei Patienten, die **mit** Dekubitus aufgenommen wurden

= Messung der „abgeheilten Dekubitalulzera“

Anteil von Patienten mit Dekubitus (Grad 1 - 4) bei Entlassung an allen Patienten ohne Dekubitus bei Aufnahme



Krankenhausergebnisse



1.123 Krankenhäuser mit mindestens 20 Fällen

Pflege: Dekubitusprophylaxe 2004

Bewertung

- Die Inzidenzraten lassen sich nur teilweise mit Raten aus der Literatur vergleichen
- Die vorliegenden Inzidenzraten in allen Leistungsbereichen sind unter der Annahme einer **validen Dokumentation** als niedrig zu betrachten.
- Risikoadjustierter Generalindikator Dekubitusprophylaxe notwendig

Pilottest

Generalindikator Dekubitus

Datensatzentwicklung:

- Identifikation von Risikofaktoren
- Literaturbewertung
- Operationalisierung
- Bewertung der Ergebnisse aus Modelrechnung

➔ **2 Datensatzversion im Pilottest**

**Vielen Dank
für Ihre Aufmerksamkeit!**